



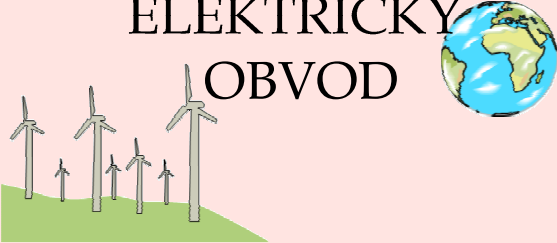
Základní škola Habartov, Karla Čapka 119, okres Sokolov

|                  |  |
|------------------|--|
| Autor:           | Jana Krapfová                            |
| Téma sady:       | Fyzika pro 7. a 8. ročník                |
| Název výstupu:   | VY_32_INOVACE_F7a8_17 Elektrický proud I |
| Datum vytvoření: | 31. 1. 2013                              |
| Číslo projektu:  | CZ.1.07/1.4.00/21.3536                   |

X 26-15:56

| ANOTACE          |  |
|------------------|--|
| Cilová skupina:  | žáci 8. ročníku  |
| Forma:           | opakování  |
| Pomůcky:         | učebnice, sešit, elektrostavebnice                         |
| Metodický pokyn: | žáci rozhodnou, kdo má pravdu a pokusem se o tom přesvědčí |

X 26-16:14

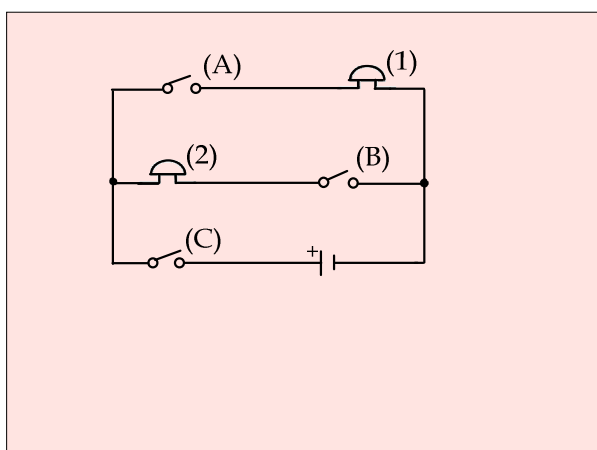


ELEKTRICKÝ  
OBVOD

4 2-8:42

Tadeáš tvrdí, že pokud má zvonit zvonek číslo 1, musí být uzavřeny spínače A a B. Má pravdu?

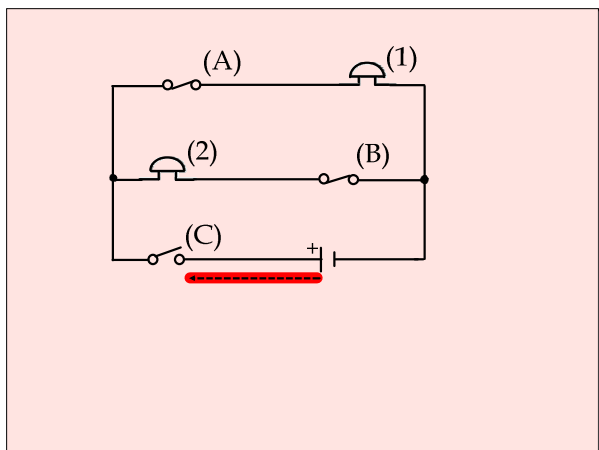
4 2-8:46



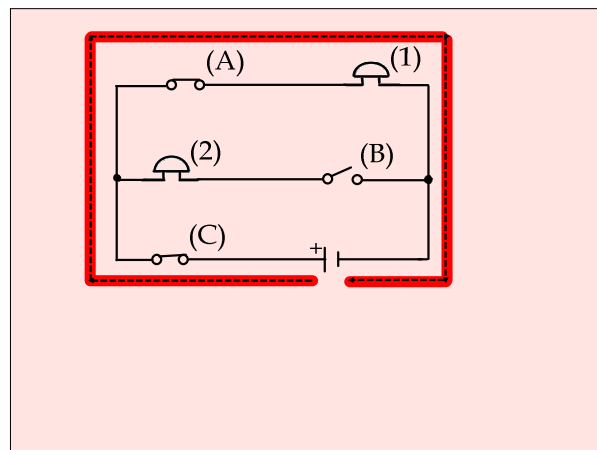
4 2-8:50

Krišpín tvrdí, že se Tadeáš plete, protože zvonek bude zvonit pouze tehdy, bude-li uzavřen spínač A a C. Má pravdu?

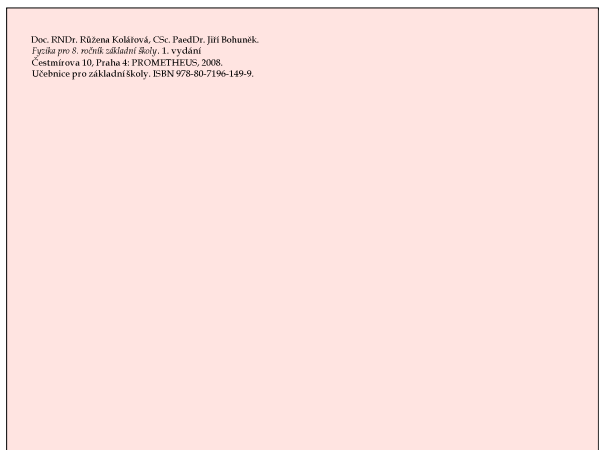
4 2-9:26



4 2-8:50



4 2-8:50



4 2-9:28