



 evropský sociální fond v ČR EVROPSKÁ UNIE MINISTERSTVO ŠKOLSTVÍ, MLÁDEŽE A TĚLOVÝCHOVY OP Vzdělávání pro konkurenceschopnost

 INVESTICE DO ROZVOJE VZDĚLÁVÁNÍ

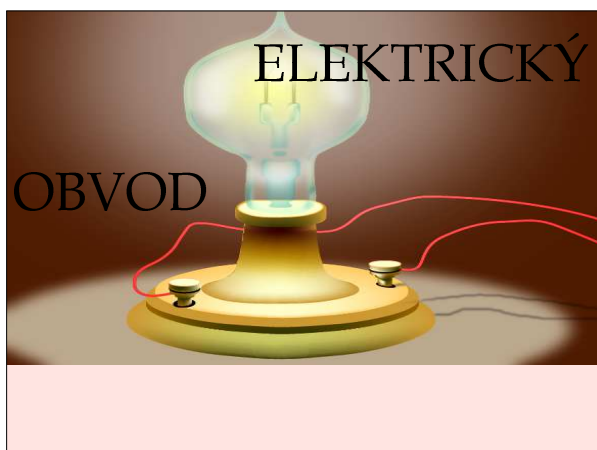
Základní škola Habartov, Karla Čapka 119, okres Sokolov

Autor:	Jana Krapfová
Téma sady:	Fyzika pro 7. a 8. ročník
Název výstupu:	VY_32_INOVACE_F7a8_16 Elektrický obvod II
Datum vytvoření:	3. 1. 2013
Číslo projektu:	CZ.1.07/1.4.00/21.3536

X 26-15:56


ANOTACE	
Cílová skupina:	žáci 8. ročníku
Forma:	opakování učiva
Pomůcky:	elektrostavebnice, učebnice, sešit, psací potřeby
Metodický pokyn:	žáci rozhodnou, kdy bude svítit daná žárovka na základě schéma a potom si uvedený obvod sestaví a přesvědčí se o správnosti svého rozhodnutí

X 26-16:14

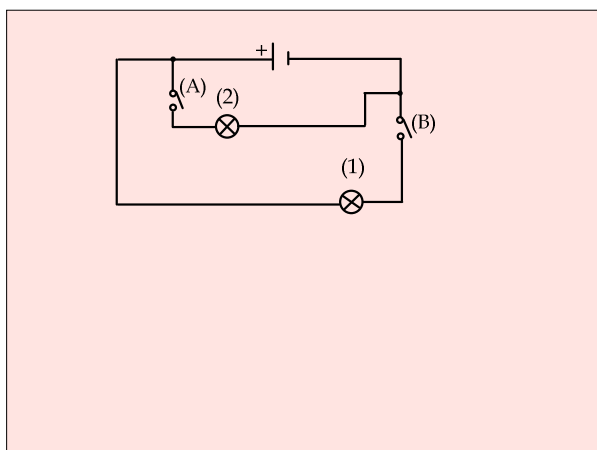


4 9-13:14

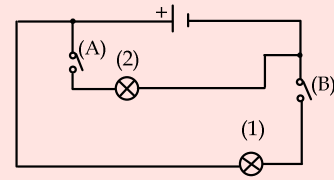
Tadeáš s Krišpínem se dohadovali, kdy bude v následujícím elektrickém obvodu svítit žárovka č. 1, kdy bude svítit žárovka č. 2 a kdy budou svítit obě žárovky. Dokážeš jim poradit?



4 9-13:14

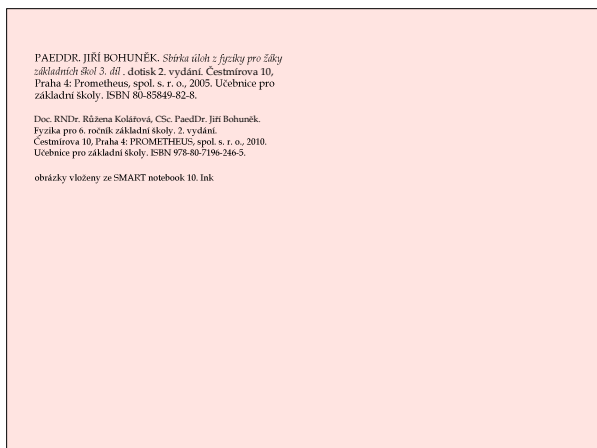


4 9-13:18



Pro kontrolu si sestav tento elektrický obvod a ujist se, že jsi odpověděl správně.

4 9-13:18



4 9-13:27