


  
 evropský sociální fond v ČR EVROPSKÁ UNIE MINISTERSTVO ŠKOLSTVÍ, MLÁDEŽE A TĚLOVÝCHOVY OP Vzdělávání pro konkurenceschopnost
   
 INVESTICE DO ROZVOJE VZDĚLÁVÁNÍ

Základní škola Habartov, Karla Čapka 119, okres Sokolov


Autor:	Jana Krapfůvá
Téma sady:	Fyzika pro 7. a 8. ročník
Název výstupu:	VY_32_INOVACE_F7a8_15 Elektrický obvod I
Datum vytvoření:	3. 1. 2013
Číslo projektu:	CZ.1.07/1.4.00/21.3536

X 26-15:56

ANOTACE	
Cílová skupina:	žáci 8. ročníku
Forma:	opakování
Pomůcky:	učebnice, sešit, elektrostavebnice
Metodický pokyn:	žáci si podle schéma sestaví elektrický obvod, splní zadání a odůvodní svoji odpověď

X 26-16:14

# Sestavení elektrického obvodu



*Thomas A. Edison*

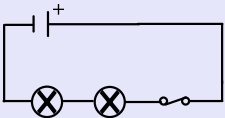
4 2-8:14

Tadeáš s Krišpínem sestavovali elektrický obvod a porovnávali, komu budou žárovky více svítit.

Sestavte podle jejich nakreslených schémat elektrické obvody a porovnej, kterému z kamarádů žárovky svítily více.

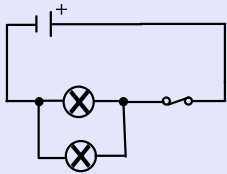
4 2-8:11

Tadeáš sestavil následující elektrický obvod:



4 2-8:25

Krišpín sestavil tento elektrický obvod:



4 2-8:25

Zdůvodni proč žárovky v elektrickém obvodu zapojené paralelně svítily více.

4 2-12:46

Doc. RNDr. Růžena Kolářová, CSc. PaedDr. Jiří Bohuněk,  
*Fyzika pro 8. ročník základní školy*, 1. vydání  
Čestmírova 10, Praha 4: PROMETHUS, 2008.  
Učebnice pro základní školy, ISBN 978-80-7196-149-9,  
obrázky vloženy ze SMART notebook 10. Ink.

4 2-8:24